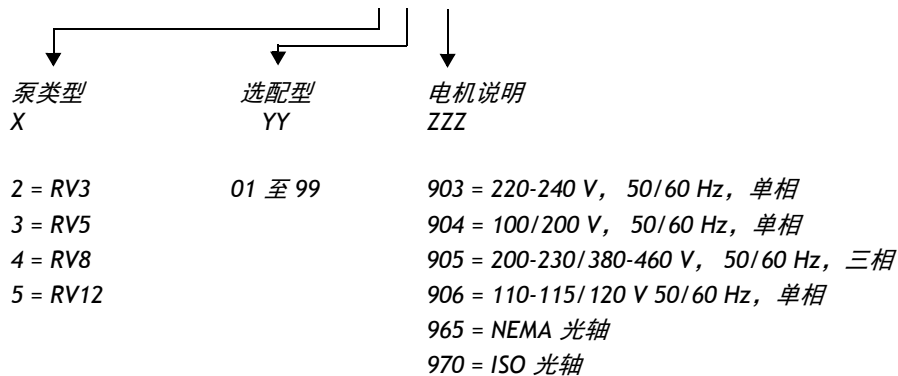


# 使用手册

## RV3、RV5、RV8 和 RV12 旋片泵



A 65X-YY-ZZZ

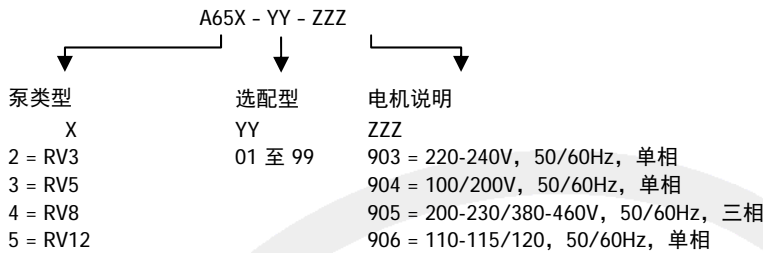




# 合规声明

我们, Edwards Limited,  
Crawley Business Quarter,  
Manor Royal,  
Crawley,  
West Sussex, RH10 9LW, UK

作为欧盟授权汇编技术文件的厂商和个人, 在此郑重声明, 此声明中涉及的产品  
RV 旋片真空泵:



符合下列标准或其他规范性文件:

EN1012-2:1996, A1: 2009	压缩机和真空泵。安全要求。真空泵
EN61010-1:2010*	用于测量、控制和实验室的电气设备的安全要求。一般要求
EN60034-1:2010	旋转电机。额定值和性能
C22.2 No77:1995#	具有内在过热保护功能的电机
C22.2 No100:2004#	电机和发电机
C22.2 61010-1-04:2004	用于测量、控制和实验室的电气设备的安全要求 - 第 1 部分: 一般要求
UL61010A:2002	用于测量、控制和实验室的电气设备的安全要求 - 第 1 部分: 一般要求
UL1004:1994	电动机
EN50581:2012	评估电气和电子产品是否与限制使用有害物质有关的技术文档
* 仅限 1 相泵	当按照泵随附的使用手册中的要求进行安装时, 泵符合 EN 61010-1 的要求。
# 仅限 1 相泵。	加拿大标准局和保险商实验室。

并符合下列全部相关规定:

2006/42/EC	机械指令
2006/95/EC	低电压指令
2004/108/EC	电磁兼容性 (EMC) 指令
2011/65/EU**	限制使用某些有害物质 (RoHS) 指令

\*\* 这表示产品在均质材料中包含的有害物质低于以下标准 (指令允许的材料除外): 六价铬、铅、汞、PBB 和 PBDE 为 0.1wt%; 镉为 0.01wt%。法律规定, 自 2019 年 7 月起, RoHS 指令才能应用于工业真空设备 (2017 年 7 月起可以应用于仪器)。

注: 自本声明签署之日起, 本声明涵盖所有产品序列号。

Peter Meares  
GV 技术支持经理

2013 年 8 月 22 日,  
伯吉斯希尔

日期和地点

本产品的质量系统已通过 ISO9001:2008 质量认证

P200-00-546 第 G 期

# 目录

章节	页码
<b>1 简介</b> .....	<b>1</b>
1.1 范围和定义 .....	1
1.2 ATEX 指令的含义 .....	2
1.3 说明 .....	4
1.4 性能模式和控制 .....	4
1.4.1 模式选择器 .....	4
1.4.2 气镇控制 .....	5
1.5 结构 .....	5
<b>2 技术数据</b> .....	<b>7</b>
2.1 操作与存储条件 .....	7
2.2 性能 .....	7
2.2.1 常规 .....	7
2.2.2 性能特性 .....	11
2.3 机械数据 .....	12
2.4 噪音和振动数据 .....	12
2.5 润滑数据 .....	12
2.6 电气数据：单相泵 .....	14
2.7 电气数据：三相泵 .....	15
<b>3 安装</b> .....	<b>17</b>
3.1 安全 .....	17
3.2 系统设计注意事项 .....	17
3.3 拆开包装并检查 .....	18
3.4 泵安装与固定 .....	18
3.5 向泵中填注油 .....	18
3.6 安装电机（仅限光轴泵） .....	19
3.7 电气安装：单相泵 .....	19
3.7.1 检查和配置电机 .....	19
3.7.2 将泵连接到电源 .....	19
3.7.3 检查旋转方向 .....	20
3.8 电气安装：三相泵 .....	22
3.8.1 检查和配置电机 .....	22
3.8.2 将泵连接到当地电源 .....	22
3.8.3 检查旋转方向 .....	24
3.9 入口和出口连接 .....	24
3.10 对系统进行泄漏测试 .....	25
<b>4 操作</b> .....	<b>27</b>
4.1 ATEX 指令的含义 .....	27
4.1.1 简介 .....	27
4.1.2 易燃 / 可燃材料 .....	27
4.1.3 气体吹扫 .....	28
4.2 如何使用泵控件 .....	28
4.2.1 简介 .....	28
4.2.2 模式选择器 .....	28
4.2.3 气镇控制 .....	29
4.3 启动步骤 .....	29
4.4 实现极限真空 .....	30

L10X/10/13

4.5	泵送可冷凝的蒸汽 .....	30
4.6	给油去污 .....	30
4.7	无人值守运行 .....	30
4.8	关闭 .....	31
<b>5</b>	<b>维护 .....</b>	<b>33</b>
5.1	安全信息 .....	33
5.2	维护计划 .....	34
5.3	检查油位 .....	34
5.4	更换油 .....	35
5.5	检查并清洁入口过滤器 .....	35
5.6	检查并清洁气镇控制 .....	36
5.7	清洁油位目视镜 .....	37
5.8	清洁电机风扇罩和外壳 .....	38
5.9	清洁和大修泵 .....	38
5.10	安装新叶片 .....	38
5.11	测试电机状况 .....	38
5.12	故障查找 .....	38
5.12.1	简介 .....	38
5.12.2	泵未能启动 .....	38
5.12.3	泵未能达到指定性能（未能达到极限真空） .....	39
5.12.4	泵噪音过大 .....	39
5.12.5	泵表面温度高于 100°C .....	39
5.12.6	泵关闭后不能完全保持真空 .....	39
5.12.7	抽速不够高 .....	40
5.12.8	存在外部油泄漏 .....	40
<b>6</b>	<b>存储和处置 .....</b>	<b>41</b>
6.1	存储 .....	41
6.2	处置 .....	41
<b>7</b>	<b>维修和备件 .....</b>	<b>43</b>
7.1	简介 .....	43
7.2	维修 .....	43
7.3	备件 .....	43
7.4	附件 .....	45
7.4.1	简介 .....	45
7.4.2	入口集液罐 .....	45
7.4.3	入口粉尘过滤器 .....	45
7.4.4	入口干燥剂捕集器 .....	45
7.4.5	入口化学品捕集器 .....	45
7.4.6	前级管道捕集阱 .....	46
7.4.7	出口油雾过滤器 .....	46
7.4.8	气镇接头 .....	46
7.4.9	重力油排放套件 .....	46
7.4.10	油排放延长管 .....	46
7.4.11	排气口喷嘴套件 .....	46
7.4.12	隔振器 .....	46
7.4.13	电磁阀操作的气镇阀 .....	46
7.4.14	电磁阀操作的管道阀 .....	46
<b>8</b>	<b>针对 PFPE 进行准备的 RV 泵 .....</b>	<b>49</b>
8.1	摘要 .....	49
8.2	安装 .....	49
8.3	操作 .....	49

8.4	维护 .....	49
9	光轴 RV 泵 .....	51
9.1	说明 .....	51
9.2	将电机安装到光轴泵上 .....	51

要返还设备，请填写本手册结尾部分的 HS 表。

## 图例

图		页码
1	RV 泵 .....	3
2	高真空模式下的性能特性（抽速与入口压力之间的关系） .....	11
3	尺寸 (mm) .....	13
4	电机电压配置：单相泵 .....	21
5	三相电气连接：200-230 V .....	23
6	三相电气连接：380-460 V .....	23
7	入口过滤器组件 .....	35
8	气镇控制组件 .....	36
9	目视镜组件 .....	37
10	附件 .....	47
11	将电机安装到光轴泵上 .....	52

## 表

表		页码
1	操作与存储条件 .....	7
2	一般性能数据 .....	7
3	性能数据：高真空模式 .....	8
4	性能数据：高吞吐量模式 .....	9
5	性能特性 .....	10
6	机械数据 .....	12
7	噪音和振动数据 .....	12
8	润滑数据 .....	12
9	电气数据（产品编号为 -903 或 -906 的单相泵） .....	14
10	电气数据（产品编号为 -904 的单相泵） .....	14
11	电气数据（产品编号为 -905 的三相泵） .....	15
12	维护计划 .....	34
13	备件和维护套件 .....	44
14	附件产品编号 .....	45



## 相关出版物

### 出版物标题

安全手册 真空泵和真空系统

### 出版物编号

P400-40-846

## 商标认可

Fomblin<sup>®</sup> 是 Ausimont SpA 的注册商标。

# 1 简介

## 1.1 范围和定义

本手册提供 Edwards RV3、RV5、RV8 和 RV12 旋片泵的安装、操作和维护说明。必须按照本手册的说明使用旋片泵。

请在安装和操作泵之前阅读本手册。“警告”和“小心”说明是强调指出的重要安全信息；必须遵守这些说明。下面定义了“警告”和“小心”的用法。



### 警告

在不遵守说明可能会导致人员伤亡的情况下会给出“警告”。

### 注意

在不遵守说明会导致破坏本设备、关联设备和过程的地方将提示小心。

本手册中使用的单位符合 SI 国际测量单位系统。

按照 IEC1010 中的建议，泵上应具有以下警告标记：



警告 — 参阅附带的文档。



警告 — 有触电危险。



警告 — 高温表面。

## 1.2 ATEX 指令的含义



- 本设备符合欧洲议会和理事会于 1994 年 3 月 23 日颁布的指令 94/9/EC 的 II 组 3 类设备的要求，该指令用于统一协调各成员国有关在潜在易爆气体环境中使用的设备和保护系统的法律。（ATEX 指令）。

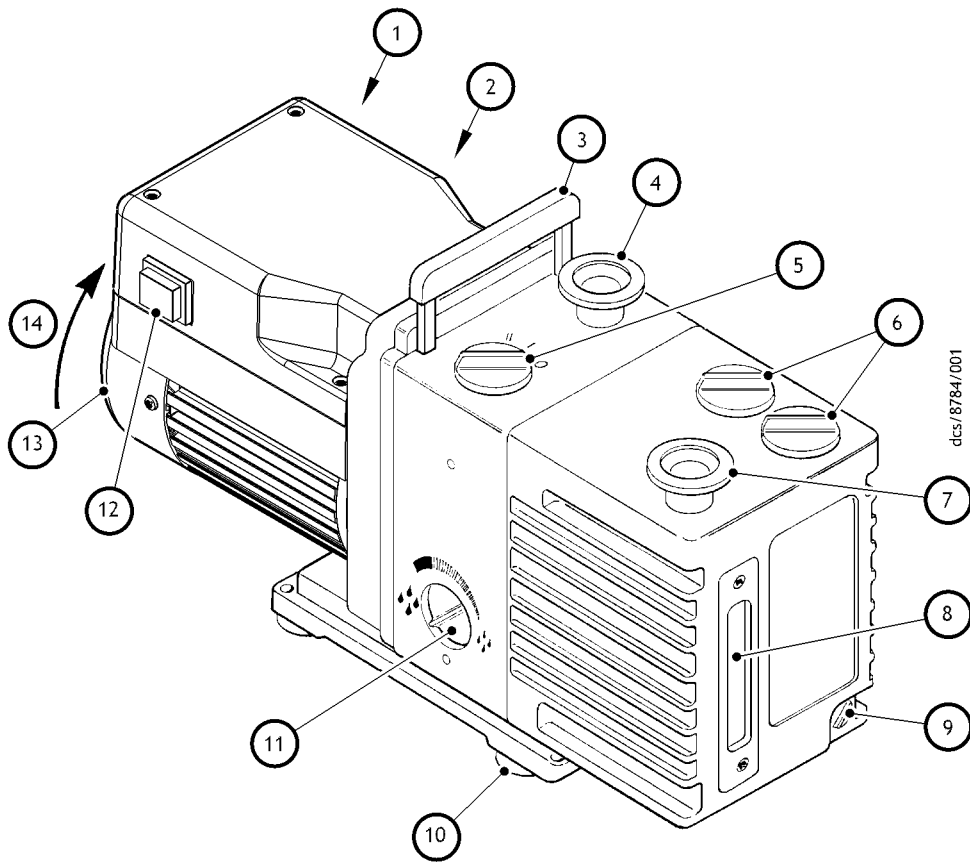
ATEX 类别 3 适用于设备内部的潜在点火源。未针对设备外部的潜在点火源分配 ATEX 类别，因为该设备不是针对在外部潜在易爆气体环境中使用而设计的。

在正常运行中，泵内不存在潜在点火源，但在该指令中所定义的可预见且很少发生的故障情况下，可能存在点火源。因此，虽然此泵适合用于泵送易燃材料和混合物，但应通过操作规程来确保在所有正常和可合理预见的情况下，这些材料和混合物的量不会达到爆炸极限。类别 3 被视为适合在发生罕见故障时避免点火，这种罕见故障会使易燃材料或混合物从泵通过且达到爆炸极限。

- 设备中存在易燃或自燃材料时：
  - 不让空气进入设备。
  - 确保系统密闭。
- 有关更多信息，请联系 Edwards：有关详细信息，请参阅本手册末尾的“地址”页。



图 1 – RV 泵



- 1. 电气入口接头
- 2. 电压指示器
- 3. 提升手柄\*
- 4. NW25 入口
- 5. 气镇控制
- 6. 油填注塞
- 7. NW25 出口

- 8. 油位目视镜
- 9. 油排放塞
- 10. 橡胶支脚 (4 个)
- 11. 模式选择器
- 12. 打开/关闭开关†
- 13. 电机风扇罩
- 14. 正确的旋转方向

\* 仅限 RV3 和 RV5 泵；RV8 和 RV12 泵上安装提升支架。

† 仅限单相泵。

**注：** 所示为单相 RV3/RV5 泵。

## 1.3 说明

图 1 中显示了 Edwards RV 旋片泵。请参阅图 1 以了解后面说明中的括号内引用的项目编号。RV 泵为两级油封滑片真空泵。该泵具有 NW25 入口 (4) 和出口 (7)、气镇控制 (5) 以及模式选择器 (11)。当泵关闭时，入口阀会密封入口，避免将空气和油反吸到真空系统中。

RV3 和 RV5 泵都有一个可伸缩提升手柄 (3)。RV8 和 RV12 泵均安装提升支架以便与适当的提升设备配合使用。

油泵将加压油输送到 RV 泵中的真空泵送机构内。可以通过目视镜 (8) 观察油箱中的油位和情况。油箱上提供两个油填充塞 (6) 一个油排放塞 (9)。

泵机构直接由单相或三相电动机通过挠性电机联轴器进行驱动。电机是全封闭的，通过使空气沿电机散热片流动的电机冷却风扇进行冷却。泵由连接到电机联轴器上的附加风扇进行冷却。

单相电机配有打开/关闭开关 (12) 和热过载设备。当电机过热时，热过载设置会关闭泵。热过载设备具有自动重置装置；当电机冷却下来后，设备会重置（除非采用了必须手动重置的适当控制设备：请参阅第 3.7.2 节和第 3.8.2 节），然后电机将重新启动。

自 2009 年的年末起，RV 泵上配备改进型电机。这些电机的优点是配有铝制接线盒和可从外部操纵的电压切换开关。这些电机的引入催生了适用于各种电压和频率条件的一系列电机，选配型从四种减少到两种。所有电机都可互换使用，泵性能不会受到影响。

泵安装在具有橡胶脚 (10) 的底板上。第 7 节中提供了有关适当隔振器和其他附件的详细信息。

有关泵是否针对 PFPE 进行准备的附加信息，请参阅第 8 节。

## 1.4 性能模式和控制

泵上有两个控件：模式选择器 (11) 和气镇控制 (5)。这些控件的六种可能组合可以选择各种各样的操作特性以优化给定应用条件下泵的性能。

### 1.4.1 模式选择器

模式选择器有两个位置；请参阅第 4.2 节来选择这些位置。本手册的其余部分使用以下约定：

- 高真空模式由 ◆ 符号指定。
- 高吞吐量模式由 ◆ 符号指定。

在模式选择器设置为高真空模式 ◆ 的情况下，加压油仅输送给低真空级。在这种操作模式下，泵提供最佳真空。

在模式选择器设置为高吞吐量模式 ◆ 的情况下，加压油输送给高真空级和低真空级。在这种操作模式下，泵可保持长期高入口压力。

### 1.4.2 气镇控制

若要泵送高负荷蒸汽，可在泵中提供一个气镇，以防止泵送气体携带的蒸汽发生冷凝。

可通过气镇阀将空气引入到低真空级。也可以通过适当的外部阀提供惰性气体（例如氮）。

气镇控制有三个位置：

- 关闭（位置“0”）
- 低流量（位置“1”）
- 高流量（位置“II”）。

## 1.5 结构

泵轴和转子由高级铸铁制成。泵体和油箱由铸铝制成。与所泵送的气体接触的所有泵表面均不含铜、锌和镉。

其他结构材料包括碳氟橡胶、丁腈橡胶、硅、耐化学品聚合物、镍和不锈钢。

本页故意保留空白。

## 2 技术数据

**注：** 为了符合 EN 61010 和 CSA 标准的要求，泵必须在室内安装和使用，并且在下面的表 1 中指定的操作条件下操作。

### 2.1 操作与存储条件

表 1 – 操作与存储条件

参数	参考数据
环境温度范围（操作）	12 至 40°C
环境温度范围（存储）	-30 至 70°C
泵体的正常表面温度*	50 至 70°C
最大湿度（操作）	90% RH
最大海拔高度（操作）	2000 m
污染度	2
安装类别	II

\* 在极限真空下，环境温度 20°C 时。

### 2.2 性能

#### 2.2.1 常规

**注：** 在表 2 和表 3 中，按照 Pneurop 标准 6602 (1979) 的规定使用电容式真空计对无冷捕集器的真空腔的总压力进行了测量。

表 2 – 一般性能数据

参数	参考数据			
高真空模式 ◆ 性能	参阅表 3			
高吞吐量模式 ● 性能	参阅表 4			
反吸保护	$1 \times 10^{-5}$ mbar l s <sup>-1</sup> 、 $1 \times 10^{-3}$ Pa l s <sup>-1</sup>			
在没有气镇流量情况下的最大初始压力上升	$1 \times 10^{-1}$ mbar、10 Pa			
	<b>RV3</b>	<b>RV5</b>	<b>RV8</b>	<b>RV12</b>
最大排量: m <sup>3</sup> h <sup>-1</sup>				
50 Hz 电源	3.7	5.8	9.7	14.2
60 Hz 电源	4.5	5.0	11.7	17.0
最大抽速 (Pneurop 6602, 1979): m <sup>3</sup> h <sup>-1</sup>				
50 Hz 电源	3.3	5.1	8.5	12.0
60 Hz 电源	3.9	6.2	10.0	14.2
最大允许入口压力和气镇入口压力				
bar 表压	0.5	0.5	0.5	0.5
Pa	$1.5 \times 10^5$	$1.5 \times 10^5$	$1.5 \times 10^5$	$1.5 \times 10^5$
最大允许出口压力				
bar 表压	0.2	0.2	0.2	0.2
Pa	$0.2 \times 10^5$	$0.2 \times 10^5$	$0.2 \times 10^5$	$0.2 \times 10^5$

表 3 – 性能数据：高真空模式

高真空模式 ◆									
参数	单位	RV3		RV5		RV8		RV12	
		1 相	3 相	1 相	3 相	1 相	3 相	1 相	3 相
气镇控制关闭（位置“0”） 极限总压力	mbar	$2 \times 10^{-3}$		$2 \times 10^{-3}$		$2 \times 10^{-3}$		$2 \times 10^{-3}$	
	Pa	$2 \times 10^{-1}$		$2 \times 10^{-1}$		$2 \times 10^{-1}$		$2 \times 10^{-1}$	
气镇控制低流量（位置“1”） 极限总压力	mbar	$3 \times 10^{-2}$		$3 \times 10^{-2}$		$3 \times 10^{-2}$		$3 \times 10^{-2}$	
	Pa	3		3		3		3	
气镇流量	l min <sup>-1</sup>	5		5		5		5	
最大水蒸汽抽速	kg h <sup>-1</sup>	0.06	0.04	0.06	0.04	0.06	0.04	0.06	0.04
最大水蒸汽入口压力	mbar	27	18	16	11	10	7	7	5
	Pa	$2.7 \times 10^3$	$1.8 \times 10^3$	$1.6 \times 10^3$	$1.1 \times 10^3$	$1 \times 10^3$	$7 \times 10^2$	$7 \times 10^2$	$5 \times 10^2$
气镇控制高流量（位置“II”） 极限总压力	mbar	$1.2 \times 10^{-1}$		$1 \times 10^{-1}$		$6 \times 10^{-2}$		$6 \times 10^{-2}$	
	Pa	$1.2 \times 10^1$		$1 \times 10^1$		6		6	
气镇流量	l min <sup>-1</sup>	14		14		16		16	
最大水蒸汽抽速	kg h <sup>-1</sup>	0.22	0.12	0.22	0.12	0.22	0.20	0.29	0.25
最大水蒸汽入口压力	mbar	80	54	50	32	38	34	32	28
	Pa	$8 \times 10^3$	$5.4 \times 10^3$	$5 \times 10^3$	$3.2 \times 10^3$	$3.8 \times 10^3$	$3.4 \times 10^3$	$3.2 \times 10^3$	$2.8 \times 10^3$



表 4 – 性能数据：高吞吐量模式

高吞吐量模式 ◆									
参数	单位	RV3		RV5		RV8		RV12	
		1 相	3 相	1 相	3 相	1 相	3 相	1 相	3 相
气镇控制关闭（位置“0”） 极限总压力	mbar	$3 \times 10^{-2}$		$3 \times 10^{-2}$		$3 \times 10^{-2}$		$3 \times 10^{-2}$	
	Pa	3		3		3		3	
气镇控制低流量（位置“I”） 极限总压力	mbar	$6 \times 10^{-2}$		$6 \times 10^{-2}$		$4 \times 10^{-2}$		$4 \times 10^{-2}$	
	Pa	6		6		4		4	
气镇流量	l min <sup>-1</sup>	5		5		5		5	
最大水蒸汽抽速	kg h <sup>-1</sup>	0.06	0.04	0.06	0.04	0.06	0.04	0.06	0.04
最大水蒸汽入口压力	mbar	27	18	16	11	10	7	7	5
	Pa	$2.7 \times 10^3$	$1.8 \times 10^3$	$1.6 \times 10^3$	$1.1 \times 10^3$	$1 \times 10^3$	$7 \times 10^2$	$7 \times 10^2$	$5 \times 10^2$
气镇控制高流量（位置“II”） 极限总压力	mbar	$1.2 \times 10^{-1}$		$1 \times 10^{-1}$		$6 \times 10^{-2}$		$6 \times 10^{-2}$	
	Pa	$1.2 \times 10^1$		$1 \times 10^1$		6		6	
气镇流量	l min <sup>-1</sup>	14		14		16		16	
最大水蒸汽抽速	kg h <sup>-1</sup>	0.22	0.12	0.22	0.12	0.22	0.20	0.29	0.25
最大水蒸汽入口压力	mbar	80	54	50	32	38	34	32	28
	Pa	$8 \times 10^3$	$5.4 \times 10^3$	$5 \times 10^3$	$3.2 \times 10^3$	$3.8 \times 10^3$	$3.4 \times 10^3$	$3.2 \times 10^3$	$2.8 \times 10^3$

表 5 – 性能特性

模式选择器位置	气镇控制					
	关闭 (位置 “0”)		低流量 (位置 “I”)		高流量 (位置 “II”)	
高真空模式 ◆	极限总压力		极限总压力		极限总压力	
	mbar	Pa	mbar	Pa	mbar	Pa
	$2 \times 10^{-3}$	$2 \times 10^{-1}$	$3 \times 10^{-2}$	3	$1.2 \times 10^{-1}$ (RV3) $1.0 \times 10^{-1}$ (RV5) $6 \times 10^{-2}$ (RV8/12)	$1.2 \times 10^1$ (RV3) $1.0 \times 10^1$ (RV5) 6.0 (RV8/12)
	用于最佳极限压力		最大水蒸汽抽速		最大水蒸汽抽速	
			1 相泵	3 相泵	1 相泵	3 相泵
			$0.06 \text{ kg h}^{-1}$	$0.04 \text{ kg h}^{-1}$	$0.22 \text{ kg h}^{-1}$ (RV3/5/8) $0.29 \text{ kg h}^{-1}$ (RV12)	$0.12 \text{ kg h}^{-1}$ (RV3/5) $0.20 \text{ kg h}^{-1}$ (RV8) $0.25 \text{ kg h}^{-1}$ (RV12)
高吞吐量模式 ◆	极限总压力		极限总压力		极限总压力	
	mbar	Pa	mbar	Pa	mbar	Pa
	$3 \times 10^{-2}$	3	$6 \times 10^{-2}$ (RV3/5) $4 \times 10^{-2}$ (RV8/12)	6 (RV3/5) 4 (RV8/12)	$1.2 \times 10^{-1}$ (RV3) $1.0 \times 10^{-1}$ (RV5) $6 \times 10^{-2}$ (RV8/12)	$1.2 \times 10^1$ (RV3) $1.0 \times 10^1$ (RV5) 6.0 (RV8/12)
	用于高于 $50 \text{ mbar}/5 \times 10^3 \text{ Pa}$ 的连续入口 压力		最大水蒸汽抽速		最大水蒸汽抽速	
			1 相泵	3 相泵	1 相泵	3 相泵
			$0.06 \text{ kg h}^{-1}$	$0.04 \text{ kg h}^{-1}$	$0.22 \text{ kg h}^{-1}$ (RV3/5/8) $0.29 \text{ kg h}^{-1}$ (RV12)	$0.12 \text{ kg h}^{-1}$ (RV3/5) $0.20 \text{ kg h}^{-1}$ (RV8) $0.25 \text{ kg h}^{-1}$ (RV12)



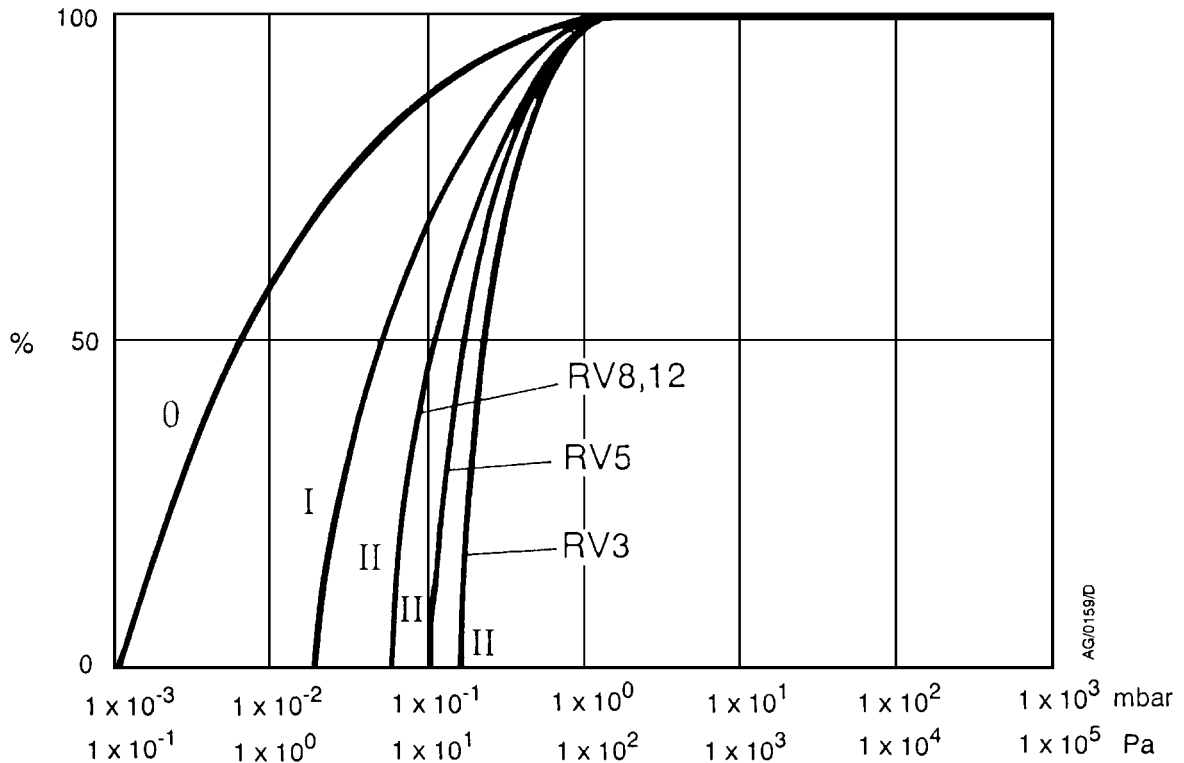
### 2.2.2 性能特性

**注：** 下面说明的性能特性适用于碳氢化合物油。

模式选择器和气镇控制的位置确定了泵的性能特性。表 3 和表 4 中完全列出了这些性能特性。

表 5 提供了六种可能的控件位置组合中每种组合的极限真空和最大水蒸汽入口压力。图 2 中的曲线 0、I 和 II 显示了高真空模式 下入口压力和抽速之间的关系

图 2 – 高真空模式下的性能特性（抽速与入口压力之间的关系）



## 2.3 机械数据

表 6 – 机械数据

参数	参考数据			
尺寸	参阅图 3			
保护等级 (IEC 34-5:1981)				
单相泵	IP44			
三相泵	IP54			
最大倾斜角	10°			
电机转速				
50 Hz 电源	1470 r min <sup>-1</sup>			
60 Hz 电源	1760 r min <sup>-1</sup>			
最大重量	<b>RV3</b>	<b>RV5</b>	<b>RV8</b>	<b>RV12</b>
含电机、不含油的泵	25.0 kg	25.0 kg	28.0 kg	29.0 kg
光轴泵	14.0 kg	14.0 kg	16.5 kg	17.5 kg

## 2.4 噪音和振动数据

表 7 – 噪音和振动数据

参数	参考数据
声压 <sup>*</sup>	
单相泵	48 dB (A)
三相泵	50 dB (A)
振动严重程度 <sup>†</sup>	
单相泵	1C 级
三相泵	1C 级

<sup>\*</sup> 在高真空模式 ● 下以 50 Hz 操作时按照 ISO 11201 在距离泵的末端 1 米处极限真空条件下进行测量。

<sup>†</sup> 按照 ISO 2372 (1974) 在入口处测量

## 2.5 润滑数据

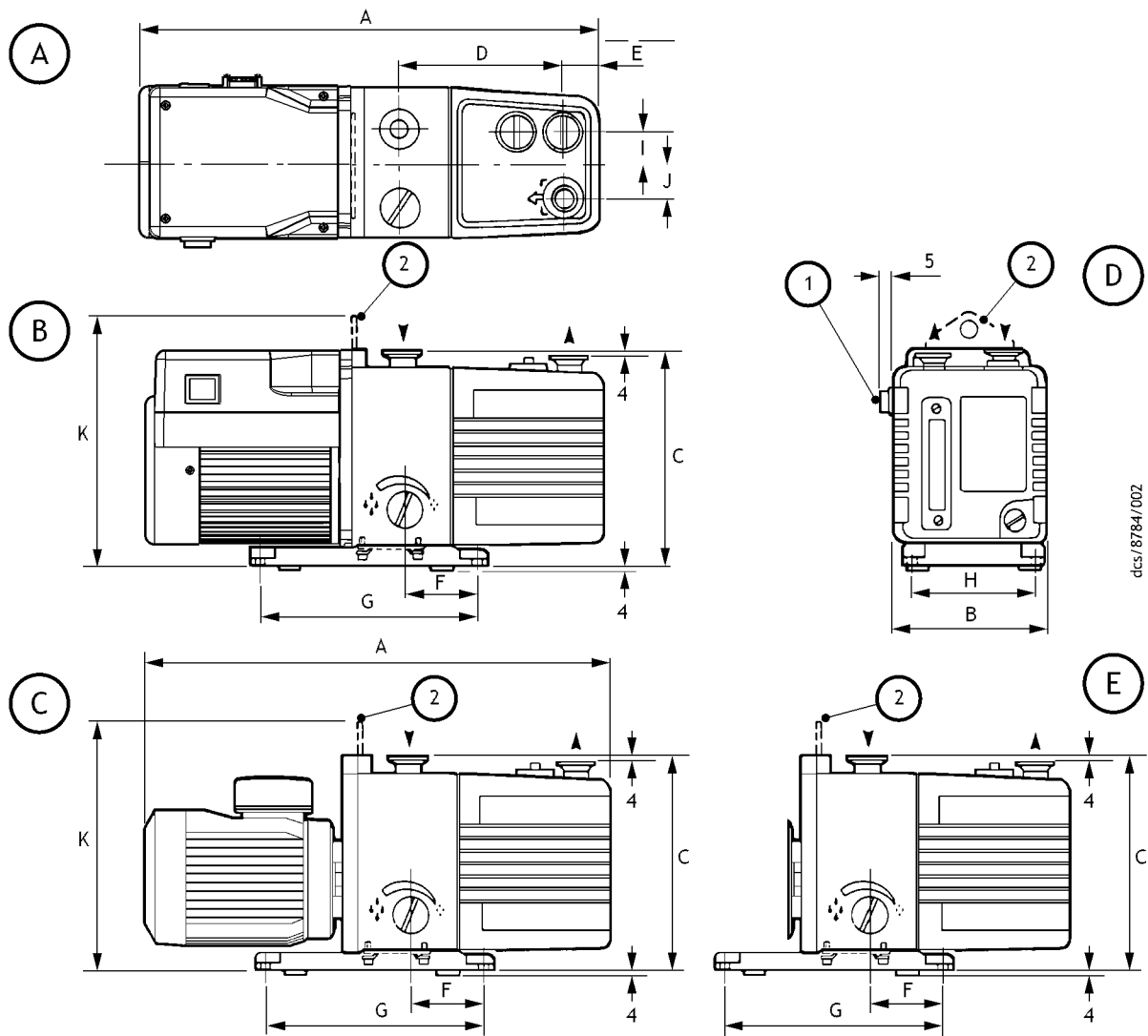
**注：** 根据要求提供旋片泵油的 Edwards 材料安全数据表。

表 8 – 润滑数据

参数	参考数据			
推荐用油 <sup>*</sup>				
针对碳氢化合物进行准备的泵	Edwards Ultragrade 19			
针对 PFPE 进行准备的泵	Krytox 1506 或 Fomblin 06/6			
油容量	<b>RV3</b>	<b>RV5</b>	<b>RV8</b>	<b>RV12</b>
最大	0.70 升	0.70 升	0.75 升	1.00 升
最小	0.42 升	0.42 升	0.45 升	0.65 升

<sup>\*</sup> 要在环境温度不在第 2.1 节中指定的限制范围内时操作泵或在泵送可冷凝的蒸汽时优化泵的性能，可能需要使用不同的油。

图 3 – 尺寸 (mm)



dcs/8784/002

1. 打开/关闭开关 (仅限单相泵)
2. 提升支架 (仅限 RV8 和 RV12 泵; RV3 和 RV5 泵上安装提升手柄。)

- A. 单相泵俯视图
- B. 单相泵侧视图
- C. 三相泵侧视图
- D. 单相泵正视图
- E. 光轴泵侧视图

泵	A*	A†	B	C	D	E	F	G	H	I	J	K
RV3	430	429	158	225	127	29	78	230	120	37	32	-
RV5	430	429	158	225	127	29	78	230	120	37	32	-
RV8	470	429	158	225	161	35	78	230	120	37	32	261
RV12	439	429	158	225	181	35	78	230	120	37	32	261

\* 单相泵。

† 三相泵。

## 2.6 电气数据：单相泵

**注：** Edwards 建议使用表 9 和表 10 中指定的最大额定值的保险丝。不可使用更高额定值的保险丝。

双压双率电机用于单相电源，适用于 50 Hz 或 60 Hz 操作。电机可以在标称电源电压 110-120 V 和 220-240 V 之间手动切换（请参阅第 3.7.1 节）。

在启动冷泵时，电机会吸引表 9 和表 10 中所示的启动电流高达数秒钟时间，因此必须使用慢熔断保险丝以防止保险丝在泵启动期间断裂。在五分钟内，随着泵内的油不断预热，所吸引的电流会逐渐降至表 9 和表 10 中指定的满负载电流。

表 9 – 电气数据（产品编号为 -903 或 -906 的单相泵）

泵	标称电源 (V)	频率 (Hz)	功率 (W)	满负载电流 (A)	最大保险丝额定值 (A)
RV3、RV5、RV8 和 RV12	220-240	50	450	3.4	5
	230-240	60	550	3.0	5
	110	50	450	6.8	13
	115-120	60	550	6.9	13

表 10 – 电气数据（产品编号为 -904 的单相泵）

泵	标称电源 (V)	频率 (Hz)	功率 (W)	满负载电流 (A)	最大保险丝额定值 (A)
RV3、RV5、RV8 和 RV12	200	50	450	4.2	5
	200-210	60	550	4.1	5
	100	50	450	8.3	13
	100-105	60	550	8.0	13

**注：** 所选的保险丝类型应为 CC 延时型或 M 型，或者（在英国）应符合 BS 88。

## 2.7 电气数据：三相泵

双压双率电机用于三相电源，适用于 50 Hz 或 60 Hz 操作。电机可以在标称电源电压 220-240 V 和 380-460 V 之间手动切换（请参阅第 3.8.1 节）。泵在提供时已针对标称 380-460 V 电源进行预设。

在启动冷泵时，电机会吸引表 11 中所示的启动电流高达 0.5 秒时间。当电机达到额定转速后，电流会快速降低。在 5 分钟内，随着油和泵不断预热，所吸引的电流会逐渐降至表 11 中指定的最大满载电流。

在启动暖泵时，电机会吸引表 11 中所示的启动电流高达 0.5 秒时间。之后，所吸引的电流会立即降至最大满载电流。

泵的电短路和接地故障保护功能将通过在电源连接点安装 CC 级保险丝来提供，其参数值如表 11 所示。如果在使用国家/地区不提供这些保险丝，则也可以使用欧式 aM 型保险丝。

表 11 – 电气数据（产品编号为 -905 的三相泵）

泵	标称电源 (V)	频率 (Hz)	功率 (W)	满载电流 (A)	启动电流 (A)	最大保险丝额定值 (A)
RV3 和 RV5	200-220	50	250	1.7	10.2	2.5
	200-230	60	300	1.7	10.2	2.5
	380-415	50	250	1.0	5.7	2.5
	460	60	300	1.0	7.0	2.5
RV8 和 RV12	200-208	50	450	2.5	14.0	4.0
	200-230	60	550	2.9	12.0	4.0
	380-415	50	450	1.5	9.0	2.5
	460	60	550	1.5	8.7	2.5

本页故意保留空白。

## 3 安装

### 3.1 安全

#### 警告



Edwards 建议不要使用针对碳氢化合物进行准备的 RV 泵来泵送危险物质。针对 PFPE 进行准备的泵适合于氧气应用：请参阅第 8 节。

请遵守本节中的安全说明并采取适当预防措施。否则，可能导致人员伤害和设备损坏。

请避免身体的任何部分与真空接触。

确保 RV 泵适合于应用。如果您对 RV 泵对特定应用的适用性存有疑问，请参阅有关真空泵和真空系统安全的 Edwards 指导原则（请参阅本手册前面目录结束处列出的相关出版物）。

必须由经过适当培训和监督的技术人员来安装 RV 泵。在安装泵时，请遵守下面列出的安全说明，尤其是在将泵连接到现有系统中时。这些说明中的相应部分提供了有关特定安全预防措施的信息。

- 当接触受污染的部件时，请穿戴合适的安全服。
- 开始安装工作之前，请对真空系统进行通风和吹扫。
- 确保安装技术人员熟悉与泵油和由泵系统处理的产品相关的安全规程。请采取适当的预防措施以避免吸入油雾以及皮肤与泵油过多接触，因为长时间暴露可能对身体有害。
- 断开泵系统中其他部件的电源供给连接，以免它们意外运行。
- 安全地布置好所有电源电缆以防发生绊倒危险。

### 3.2 系统设计注意事项

设计泵系统时，应注意以下问题：

- 请使用适宜的阀门将泵与真空系统隔离，以便让泵在抽取可冷凝的蒸汽之前进行预热，或者在关闭泵后提供额外的系统保护。
- 应避免较多热量从制程气体输入到泵中，否则泵会发生过热并卡住，从而导致电机的热过载设备打开。
- 如果在高环境温度中在高气体吞吐量条件下使用泵，泵体的温度可能会超过 70°C，因此，为了避免与热表面接触，必须安装适当的防护罩。
- 应确保排气管道不发生堵塞。表 2 中显示了最大排气压力。如果安装了排气隔离阀，请确保该阀关闭时泵无法运行。
- 关闭泵系统时请进行惰性气体吹扫，以将危险气体稀释到安全浓度。用于将吹扫气体引入到泵中的适当气镇接头作为附件提供（请参阅第 7.4.8 节）。

### 3.3 拆开包装并检查

1. 取出所有包装材料，然后从包装箱中取出泵。
2. 取下入口和出口上的防护罩并对泵进行检查。如果泵损坏，请在三天内以书面形式通知供应商和运输商，并告知泵的产品编号以及订单号和供应商的发票号。请保留所有包装材料以供检查。如果泵已损坏，则不要使用。

如果不立即使用泵，请重新装好防护罩。请按第 6.1 节中所述，在适宜条件下存放泵。

### 3.4 泵安装与固定



#### 警告

请使用合适的提升设备来移动 RV8 或 RV12 泵。  
RV8 和 RV12 泵的重量大约为 29 kg。

RV3 和 RV5 泵都有可以用手移动泵的提升手柄。如果使用机械式提升设备，请勿将设备连接到该手柄；为了保持稳定性，请在电机和泵体四周使用吊索。

请勿用手提升 RV8 和 RV12 泵；应将机械式提升设备连接到泵上面的提升支架上。移动 RV8 和 RV12 泵不需要使用吊索。

为泵提供一个牢固的水平平台。定位泵时应使油位目视镜可见，并且可以操纵油填注塞、油排放塞、模式选择器和气镇控制。

如果在壳体内安装泵，请确保泵周围的环境温度不会超过 40°C，泵的两端需要通风充分。泵与壳体壁之间必须留出至少 25 mm 的空间。

### 3.5 向泵中填注油



#### 警告

不得对体积浓度大于 25% 的制程氧气使用针对碳氢化合物进行准备的泵。因为泵的油箱存在起火或爆炸的风险。可以使用针对 PFPE 进行准备的泵：请参阅第 8 节。

按下面所述向泵中填注油。有关推荐用油，请参阅第 2.5 节。请参阅图 1 以了解括号内引用的项目编号。

1. 取下其中一个油填注塞 (6)。
2. 将油倒入泵中，直到油位刚好达到目视镜 (8) 顶部边框上的 MAX 标记。如果油位超过 MAX 标记，则取下排放塞 (9) 并从泵中排出多余的油。
3. 过几分钟后，重新检查油位。如果油位现在低于 MAX 标记，则再向泵中倒入油。
4. 重新装上油填注塞。用手拧紧塞子。不要拧得过紧。



## 3.6 安装电机（仅限光轴泵）

对于光轴泵，现在将电机安装到泵上：请参阅第 9 节。

## 3.7 电气安装：单相泵

### 3.7.1 检查和配置电机

#### 注意

请确保针对当地电源正确配置了电机。如果未针对电源正确配置电机，则泵在运行时，电机将会损坏。

请参阅图 4 以了解括号内引用的项目编号。

确保电机盖上的电压选择器开关 (3) 所示的电压与当地电源电压相对应。否则，请按照下面的步骤更改泵电机的配置以便与当地电源电压相符。

1. 拧下用于固定电压选择器开关盖 (5) 的两颗固定螺钉 (6)。
2. 取下电压选择器开关盖 (5) 并将电压选择器开关 (3) 切换到变换位置。
3. 反转电压选择器开关盖 (5) 并重新安装到电压选择器开关 (3) 上。
4. 重新装上两颗固定螺钉 (6)。

### 3.7.2 将泵连接到电源

#### 警告



应确保 RV 泵的电气安装符合所在国家/地区以及当地的安全要求。它必须连接到带有保险的合适的保护性电源，并且正确接地。

**注：** 在英国，如果使用 13 A 插头，插头必须符合 BS1363A 且配有符合 BS1362 的 13 A 保险丝。

为了避免在断电恢复后泵电机自动重新启动，请通过在电源中断后必须手动重置的适当控制设备将泵连接到电源。

应确保通过符合当地电气标准的 IEC 320 电缆插座（冷条件类型）对泵电机进行电气连接。

为了保持与 CSA 标准的符合性，只能使用经 CSA/UL 认证的电源电缆和连接器。电缆必须为 SJT 级别（最低），而且必须包含接地导线。电缆中导线的规格至少应为 18 AWG。电缆的温度额定值必须为 70°C 或以上。

如果为 RV 泵提供了电源电缆，该电缆的一端将配有模块化 IEC 连接器。电缆的另一端可能配有适合当地电源的插头。无插头的电缆内含的导线按以下方式进行颜色编码：

颜色	用途
绿色和黄色	接地
蓝色	零线
棕色	火线

1. 确保电机上的打开/关闭开关（图 4，项目 4）处于“Off”（关）位置。
2. 将电缆一端的模块化 IEC 连接器插入到电机上的电气入口连接器（图 4，项目 2）中。
3. 将电缆另一端的插头（如果配备）连接到电源。如果未配备插头，请将电缆中的导线连接到正确的电源端子上。

### 3.7.3 检查旋转方向

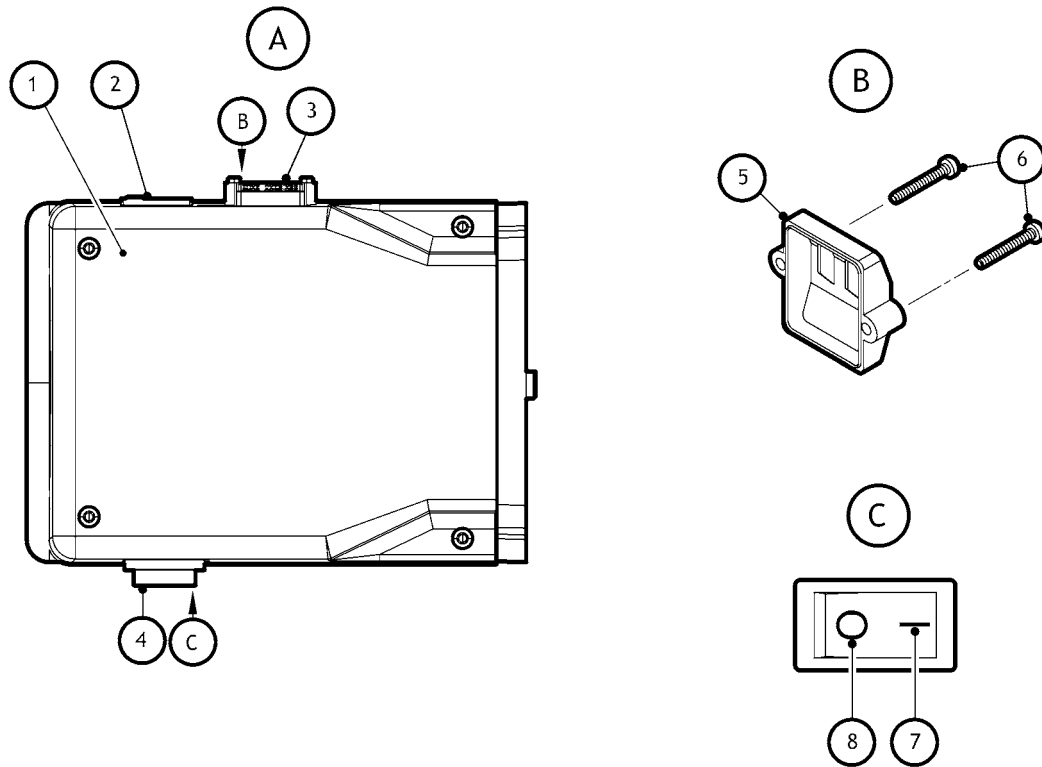
#### 注意

确保泵电机的旋转方向正确。否则，泵和真空系统可能会受压。

请参阅图 1 以了解括号内引用的项目编号。

1. 通过电机风扇罩 (13) 观察电机冷却风扇。
2. 使用打开/关闭开关 (12) 将电机的电源打开几秒钟。
3. 检查电机冷却风扇是否在电机风扇罩上的箭头指示的正确方向 (14) 旋转。如果旋转方向不正确，请立即关闭电源并与供应商或 Edwards 联系以寻求建议。

图 4 – 电机电压配置：单相泵



- A. 电机俯视图
- B. 电压选择器开关盖视图
- C. 打开/关闭开关视图

- 1. 接线盒
- 2. 电气入口接头
- 3. 电压选择器开关
- 4. 打开/关闭开关
- 5. 电压选择器开关盖
- 6. 固定螺钉
- 7. 位置“1”（开）
- 8. 位置“0”（关）

## 3.8 电气安装：三相泵

### 3.8.1 检查和配置电机

#### 注意

请确保针对当地电源正确配置了电机。如果未针对电源正确配置电机，则泵在运行时，电机将会损坏。

1. 取下用于固定电机接线盒盖的螺钉。取下盖板。
2. 从接线盒内侧取下电缆戈兰头，并将电缆戈兰头装配到接线盒侧面的电缆引入孔上。
3. 请确保针对当地电源正确配置了电机。必要时，重新配置链环（图 5 和图 6，项目 1）以适应当地电源：
  - 对于 200-230 V 电源，必须按图 5 所示配置链环。
  - 对于 380-460 V 电源，必须按图 6 所示配置链环。

### 3.8.2 将泵连接到当地电源

#### 警告



应确保 RV 泵的电气安装符合所在国家/地区以及当地的安全要求。它必须连接到带有保险的合适的保护性电源，并且正确接地。

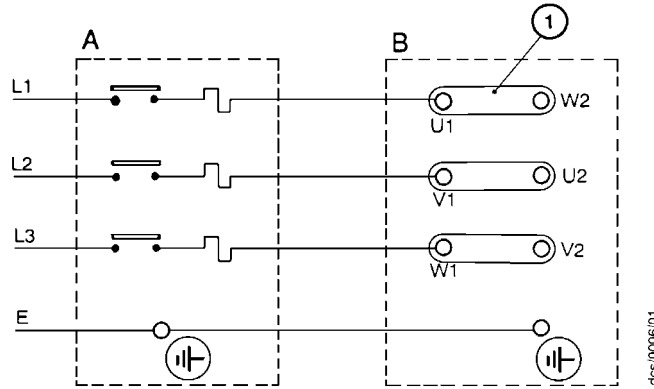
**注：** 为了避免在断电恢复后泵电机自动重新启动，请通过在电源中断后必须手动重置的适当控制设备将泵连接到电源。

为了保持与 CSA（加拿大标准协会）标准的符合性，泵电源中必须包含开关或断路器。该开关或断路器必须置于泵附近并且易于操作，而且必须清楚标记以便让人知道它是泵的电源断开设备。

Edwards 建议通过具有热过流保护功能，并可进行调节以适应表 11 中所示满负载电流额定值的启动器或断路器将电源连接到电机。表 11 中提供的保险丝额定值仅用于指导目的。热过流保护设备的供应商可能会指定不同的值以确保保险丝和过流保护设备正常工作。确保使用的保险丝适合于表 11 中所给的启动电流。

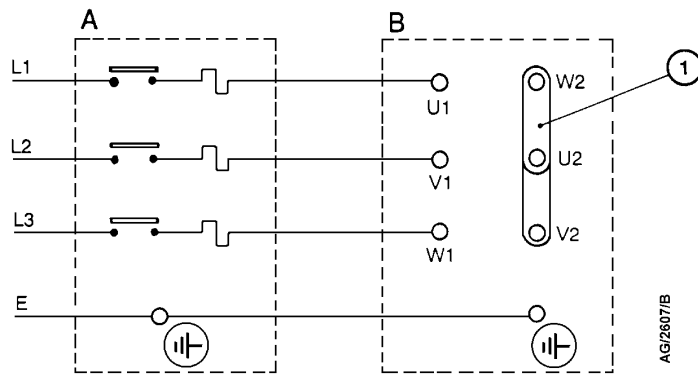
1. 取下电机接线盒的盖子。
2. 从接线盒内侧取下电缆戈兰头，并将电缆戈兰头装配到接线盒侧面的电缆引入孔上。应使用工具将其紧固到 3.75 Nm 的扭矩。
3. 将电源电缆穿过电缆戈兰头。电源电缆的直径应介于 7 至 11 mm 的范围内。
4. 使用绝缘压接连接器按图 5 和图 6 所示将电缆中的导线连接到接线盒中的 U1、V1、W1 和接地端子上。必须将接地终端连接紧固到 2.13 至 2.87 Nm 的扭矩。
5. 拧紧电缆戈兰头上的圆弧顶形螺母，直到电缆的外护套牢牢夹紧。应使用工具将其紧固到 2.5 Nm 的扭矩，不要过紧。
6. 确保正确定位密封盖，然后将盖重新装到接线盒上并用螺钉固定。

图 5 – 三相电气连接：200-230 V



- A. 启动器/接触器
- B. 电机接线盒
- 1. 链环

图 6 – 三相电气连接：380-460 V



- A. 启动器/接触器
- B. 电机接线盒
- 1. 链环

### 3.8.3 检查旋转方向

#### 注意

确保泵电机的旋转方向正确。否则，泵和真空系统可能会受压。

1. 请参阅图 1。通过电机风扇罩 (13) 观察电机冷却风扇。
2. 将电机的电源打开几秒钟。
3. 检查电机冷却风扇是否在电机安装板上的箭头指示的正确方向旋转。如果转动方向不正确，请执行下列操作：
  - 立即关闭电源。
  - 断开泵电源。
  - 取下接线盒盖并交换导线 L1 和 L3：请参阅图 5 和图 6。
  - 重新装上接线盒盖。

## 3.9 入口和出口连接

#### 警告



将废气连接到合适的处理设备，以免向周围的大气释放危险性的气体和蒸汽。请使用漏壶以防排出的污染冷凝液流回到泵中。

在将泵连接到真空系统之前，将定心环和入口过滤器（随泵提供）安装到泵入口上（请参阅图 3，项目 4）。

将泵连接到真空系统时，请注意以下事项。有关下面提到的附件的详细信息，请参阅第 7 节。连接泵时请使用标准 NW25 接头（未提供）。

- 为获得最佳抽速，请确保连接到泵入口的管道尽可能短，并且内径为 25 mm 或更大。
- 应对真空管道进行支撑以防止联结点上承受负荷。
- 必要时，应在系统管道中加装柔性波纹管以减少振动传输并防止向联结点施加负荷。如果使用柔性波纹管，请确保所使用的波纹管的额定压力大于系统中可能产生的最大压力。Edwards 建议使用 Edwards 柔性波纹管。
- 如果泵送的是可冷凝蒸汽或将泵用于灰尘非常多的应用，请使用适当的入口捕集阱。
- 如果泵送的是可冷凝蒸汽或要在关闭泵后保持真空，请使用适宜的阀门将泵与真空系统隔离。
- 确保密封表面清洁且没有划痕。

在以下任意一种情况下，建议在泵出口安装油雾过滤器：

- 在气镇控制处于打开状态（处于位置“I”或位置“II”）时使用泵。
- 在入口压力长时间高于 10 mbar ( $1 \times 10^3$  Pa) 的情况下操作泵。
- 泵经常从大气压力开始抽真空。

油雾过滤器将会捕集泵中排出的油；油如果未被污染，可以重复使用。

### 3.10 对系统进行泄漏测试

安装 RV 泵后应对系统进行泄漏测试并密封所发现的任何泄漏部位，以防止危险物质从系统中泄漏出来，同时也防止外部空气进入系统。

本页故意保留空白。



## 4 操作



### 警告

切勿将身体的任何部位暴露在真空中，因为这样可能会导致受伤。

### 4.1 ATEX 指令的含义

#### 4.1.1 简介

本设备符合欧洲议会和理事会于 1994 年 3 月 23 日颁布的指令 94/9/EC 的 II 组 3 类设备的要求，该指令用于统一协调各成员国有关在潜在易爆气体环境中使用的设备和保护系统的法律。（ATEX 指令）

ATEX 类别 3 适用于设备内部的潜在点火源。未针对设备外部的潜在点火源分配 ATEX 类别，因为该设备不是针对在外部潜在易爆气体环境中使用而设计的。

在正常运行中，泵内不存在潜在点火源，但在该指令中所定义的可预见且很少发生的故障情况下，可能存在点火源。因此，虽然此泵适用于泵送易燃材料和混合物，但应通过操作规程来确保在所有正常和可合理预见的情况下，这些材料和混合物的量不会达到爆炸极限。类别 3 被视为适合在发生罕见故障时避免点火，这种罕见故障会使易燃材料或混合物从泵通过且达到爆炸极限。

#### 4.1.2 易燃/自燃材料



### 警告

必须遵守下面的说明并采取下面给出的预防措施以确保泵送的气体不进入其可燃范围。

设备中存在易燃或自燃材料时：

- 不让空气进入设备。
- 确保系统密闭。
- 使用惰性气体吹扫（例如氮气吹扫）以稀释进入泵入口的任何易燃气体或蒸汽，并且/或者使用惰性气体吹扫以将泵和排气管道内易燃气体或蒸汽的浓度降低至已发布的气体爆炸下限 (LEL) 的四分之一以下。
- 对泵的气镇连接使用惰性气体吹扫以防止泵机构和排气管道内的易燃蒸汽发生冷凝。

### 4.1.3 气体吹扫



#### 警告

如果使用惰性气体吹扫将危险气体稀释到安全浓度，请确保惰性气体中断时关闭 RV3、RV5、RV8 和 RV12 旋片泵。



#### 警告

必须遵守下面的说明并采取下面给出的预防措施以确保泵送的气体不进入其可燃范围。

流程开始前，应开启惰性气体吹洗以便从泵和排气管道中清除空气。流程结束时，只能在从泵和排气管道中吹净残余的易燃气体或蒸汽之后才能关闭吹扫气流。

如果泵前级管道中可能存在产生易燃蒸汽的液体，则只要此液体存在，就应始终开启对 RV3、RV5、RV8 和 RV12 旋片泵的惰性气体吹扫。前级管道中存在的易燃液体可能是由于冷凝作用或制程气体携带而产生的。

在计算用于稀释的惰性气体流速时，应考虑对可能发生的易燃气体/蒸汽使用最大流速。例如，如果使用质量流量控制器向流程中供给易燃气体，则应采用与质量流量控制器全开时可能产生的易燃气体量相对应的流速。

不断测量惰性气体吹扫流速：如果流速低于所需值，则应停止向泵供给的易燃气体或蒸汽流量。

**注：** 请阅读泵附带的《安全手册 真空泵和真空系统》（出版物编号 P400-40-100）。

## 4.2 如何使用泵控件

### 4.2.1 简介

使用模式选择器（图 1，项目 11）和气镇控制（图 1，项目 5）可以针对应用来优化 RV 泵的性能。表 3 和表 4 中显示了采用不同控制设置时泵的性能特性。模式选择器和气镇控制的位置可以在泵处于关闭状态或泵正在运行时进行更改。

### 4.2.2 模式选择器

**注：** 泵在提供时已经选择了高真空模式  $\blacklozenge$ 。如果选择了高真空模式并且无法用手转动模式选择器以选择高吞吐量模式，请使用安装在模式选择器平坦部分的适当工具转动选择器。

模式选择器控制加压油向泵的高真空级的流动（请参阅第 1.4.1 节）。可以按如下所述将模式选择器转动到两个位置之一：

要选择高真空模式  $\blacklozenge$ ，请将模式选择器顺时针转动到底并用手拧紧。选择高真空模式后，模式选择器和泵侧面板内表面之间大约有 3 mm 的间隙。此模式用于：

- 实现极限真空
- 泵送清洁气体
- 泵送清洁的可冷凝蒸汽。

要选择高吞吐量模式  $\blacklozenge$ ，请将模式选择器逆时针旋转到底，直到与泵侧面板的内表面接触，然后用手轻轻拧紧。此模式用于：

- 在高气体吞吐量条件下（即入口压力 > 50 mbar）长期操作
- 泵送不清洁的可冷凝蒸汽
- 给油去污。

### 4.2.3 气镇控制

使用气镇控制可以更改引入到泵低真空级的空气（或惰性气体）的量（请参阅第 1.4.2 节）。气镇的使用可避免泵中蒸汽发生冷凝，而冷凝液会造成油污染。可以按如下所述转动气镇控制以选择三个位置之一：

要选择气镇关闭，请将控制器旋转到位置“0”。此设置用于：

- 实现极限真空
- 泵送干燥气体。

要选择低流量气镇，请将控制器旋转到位置“1”。此设置用于：

- 泵送低浓度的可冷凝蒸汽
- 给油去污。

要选择高流量气镇，请将控制器旋转到位置“II”。此设置用于：

- 泵送高浓度的可冷凝蒸汽。

使用低流量或高流量气镇时，泵的油损耗速率会提高。在可能的情况下，Edwards 建议选择低流量气镇（位置“1”）而不选择高流量气镇（位置“II”）以尽可能降低油损耗。

## 4.3 启动步骤



### 警告

请确保系统设计不会使排气管道发生堵塞。

如果油被污染、泵温度低于 12°C 或者电源电压低于电压指示器（图 4，项目 3）上指定的最低电压 10% 以上，泵可能会以较低转速运行几分钟。对于单相泵，如果泵持续以较低转速运行，电机热过载设备将会打开并停止泵的运行。当电机冷却后，热过载设备会自动重置，泵会重新启动。



1. 检查泵油位是否介于油位目视镜边框上的 MAX 和 MIN 标记之间；否则，请参阅第 5.3 节。
2. 根据需要，将模式选择器顺时针转动到底以选择高真空模式 ● 或逆时针转动到底以选择高吞吐量模式 ◆（请参阅第 4.2.2 节）。
3. 根据需要，将气镇控制旋转到位置“0”、“1”或“II”（请参阅第 4.2.3 节）。
4. 打开泵电源；在单相泵上，使用打开/关闭开关。
5. 要实现极限真空、泵送可冷凝蒸汽或给泵油去污，请分别参阅第 4.4 节、第 4.5 节和第 4.6 节中的过程。否则，打开真空系统隔离阀。

## 4.4 实现极限真空

如果泵没有实现第 2.2 节中指定的性能，请在联系供应商或 Edwards 寻求建议之前确保这不是系统设计方面的原因所致。尤其是真空系统中使用的所有材料（包括泵油，请参阅下文）的蒸汽压力必须比泵的指定极限真空低得多。有关导致未实现指定性能的可能原因的列表，请参阅第 5.12.3 节；但请注意，最常见的原因有：

- 采用的压力测量技术或表头不适用，或表头有故障。
- 使用的油为非推荐用油，并且该油的蒸汽压力高于泵的指定极限真空。

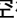
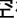
可以使用以下步骤来实现极限真空：

1. 将 RV 泵与真空系统隔离。
2. 旋转模式选择器以选择高吞吐量模式 ，将气镇控制设置为低流量（位置“1”）并使泵运行至少 1 小时（或通宵）以便彻底吹扫油中的污染物。
3. 旋转模式选择器以选择高真空模式 ，并关闭气镇控制（位置“0”）。

打开真空系统隔离阀并抽真空至极限真空。

## 4.5 泵送可冷凝的蒸汽

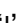
当制程气体中含有较高浓度的可冷凝蒸汽时，请使用气镇（气镇控制处于“1”或“11”位置）。

1. 关闭真空系统隔离阀。
2. 根据需要，将模式选择器顺时针转动到底以选择高真空模式  或逆时针旋转到底以选择高吞吐量模式 （请参阅第 4.2.2 节）。
3. 将气镇控制旋转到高流量（位置“11”）并使泵运行 30 分钟以使油预热；这有助于避免蒸汽在泵中冷凝。
4. 将气镇控制设置到应用所需的位置（请参阅第 4.2.3 节以及表 3 和表 4 中的数据）。
5. 打开真空系统隔离阀。

泵送可冷凝蒸汽后，如有必要，给油去污：执行第 4.6 节中的步骤。


## 4.6 给油去污

泵中的油应清澈；如果油出现混浊或变色，表明已被制程蒸汽污染。

1. 在油位目视镜中观察油的状况（图 1，项目 8）。如果油出现混浊或变色，请从下面的步骤 2 继续操作。
2. 关闭真空系统隔离阀。
3. 将模式选择器逆时针旋转到底以选择高吞吐量模式 。将气镇控制设置为低流量（位置“1”）。
4. 让泵保持运行，直到油变清澈。

## 4.7 无人值守运行

RV 泵适用于在第 2.1 节中指定的正常操作条件下无人值守运行。不过，Edwards 建议定期对泵进行检查，检查间隔不要超过 14 天，在泵送大量气体或蒸汽时，则应更频繁地进行检查。

在单相泵上，电机由过载设备进行保护，当超过临界温度或电流强度时，过载设备会将泵与电源相隔离。当电机冷却后，过载设备会自动重置。在检查泵时，请确保泵不会进入热过载故障后自动重置的重复循环。必要时，将模式选择器更改为高吞吐量模式  并降低所泵送气体的热负载，以避免泵过热。

## 4.8 关闭

Edwards 建议在关闭泵之前按照下面步骤中的说明给油去污；这可避免油中的污染物损坏泵。

1. 请参阅第 4.6 节并根据需要给油去污。
2. 关闭真空系统隔离阀（如果尚未关闭）。
3. 关闭气镇（将气镇控制设置到位置“0”）。
4. 在单相泵上，使用打开/关闭开关关闭泵。
5. 关闭泵的电

本页故意保留空白。

## 5 维护

### 5.1 安全信息



#### 警告

请遵守下面提供的安全说明并采取适当预防措施。否则，可能导致人员伤害和设备损坏。

- 如果泵进行了 PFPE 准备，请在对泵进行维护之前参阅第 8 节。
- 必须由经过适当培训和监督的技术人员来维护泵。遵守当地和国家/地区的安全要求。
- 确保维护技术人员熟悉与泵油和由泵系统处理的产品相关的安全规程。
- 在开始工作之前，请检查是否具备所需的所有部件以及部件的类型是否正确。
- 将泵和其他部件与电源隔离以防止其意外运行。
- 在开始维护工作之前让泵冷却（以便与皮肤接触时不会被烫伤）。确保将泵关闭以防热过载设备重新启动泵。
- 不要重复使用已经损坏的 O 型圈和密封件。
- 维护工作完成后，如果已经断开了电源，请重新检查泵的旋转方向。
- 泵和泵油可能会被运行过程中抽取的制程化学品污染。如果已发生污染，请确保维护之前清除泵的污染，并采取足够的防护措施以保护工作人员免受危险物质的伤害。
- 不要接触或吸入氟化材料的热分解产物（如果泵已加热到 310°C 和更高温度，则可能出现这些物质）。氟化材料在正常使用中是安全的，但是，如果加热到 310°C 或更高温度，则这些材料可能会分解为非常危险的物质（可能包含氢氟酸）。当泵使用不当、出现故障或失火时，泵会变得非常热。可以索取列有泵中所用氟化材料的材料安全数据表：请与供应商或 Edwards 联系。
- 必要时，请按照电机随附的制造商信息中的规定来维护电机。

## 5.2 维护计划

表 12 中所示的计划详细说明了在维护正常使用的 RV 泵时必须执行的例行维护操作。在所示章节中给出了每个操作的说明。

如果泵用于泵送腐蚀性或磨蚀性气体和蒸汽（例如溶剂、有机物和酸），则可能需要更频繁的维护，在这种情况下，Edwards 建议每年更换一次泵密封（有关可用备件的信息，请参阅第 7.3 节）。必要时，可根据以前的经验调整维护计划。

在维护 RV 泵时，请使用 Edwards 备件和维护套件；其中包含成功完成维护操作所需的所有组件。第 7.3 节中给出了备件和套件的项目编号。

表 12 – 维护计划

操作	频率	参阅章节
检查油位	每月一次	第 5.3 节
更换油	每运行 3000 小时后	第 5.4 节
检查并清洁入口过滤器	每年	第 5.5 节
检查并清洁气镇控制	每年	第 5.6 节
清洁油位目视镜	每年	第 5.7 节
清洁电机风扇罩和外壳	每年	第 5.8 节
清洁和大修泵	每运行 15000 小时后	第 5.9 节
安装新叶片	每运行 30000 小时后	第 5.10 节
测试电机状况	每运行 15000 小时后	第 5.11 节

## 5.3 检查油位

**注：** 如果需要，可以在泵正在运行时检查油位。在将油倒入泵之前，必须关闭泵，并且泵系统中的泵和其他部件必须与电源隔离。

请参阅图 1 以了解括号内引用的项目。

1. 检查目视镜 (8) 中的油位是否介于目视镜边框上的 MAX 和 MIN 油位标记之间。
2. 如果油位接近或低于 MIN 油位标记，请取下其中一个填注塞 (6) 并将更多油倒入到储油器，直到油达到 MAX 油位标记。如果油位超过 MAX 标记，则取下排放塞 (9) 并从泵中排出多余的油。重新装上填注塞。
3. 如果油被污染，请排空泵并按照第 5.4 节中的说明用干净的油重新填注泵。



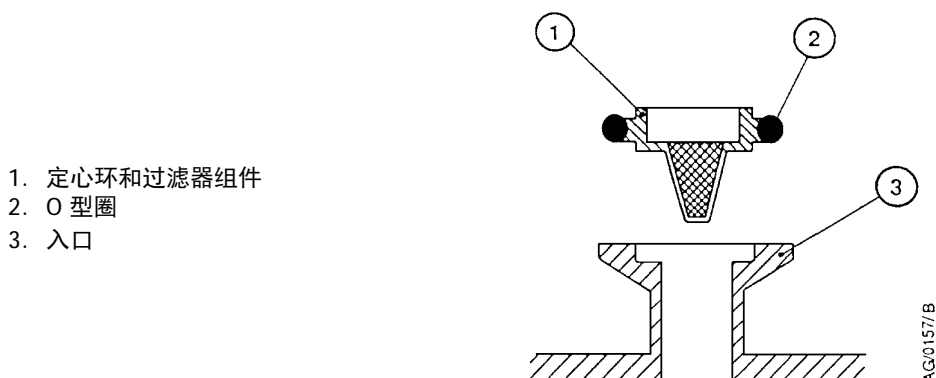
## 5.4 更换油

1. 请参阅图 1。让泵运行大约十分钟以使油预热，然后关闭泵（这可降低油的粘度并使其更容易从泵中排净）。
2. 将泵与电源隔离并将其从真空系统上断开。
3. 取下其中一个油填充塞 (6)。
4. 在泵电机下方放置一个适当的垫块以使泵倾斜，然后在排放塞 (9) 下方放置一个适当的容器。取下排放塞并让油排入容器。
5. 如果从泵中排出的油已被污染，请将干净的油倒入填充孔并让其从泵中排出。重复此步骤，直到泵中的储油器彻底清洁干净。
6. 重新装上排放塞，移开垫块并将泵重新连接到真空系统。
7. 将适当容器装满干净的油并倒入到填充孔，直到油位达到目视镜 (8) 边框上的 MAX 油位标记。
8. 等待几分钟以便让油进入泵内。必要时，添加更多油。重新装上填充塞。

## 5.5 检查并清洁入口过滤器

1. 请参阅图 7。将真空系统从泵入口 (3) 上断开并取下定心环、过滤器组件 (1) 和 O 型圈 (2)。检查定心环和 O 型圈。如果它们是洁净的，请继续执行步骤 5。如果它们不洁净，请继续执行步骤 2。
2. 从定心环和过滤器组件 (1) 上取下 O 型圈 (2)。不要让 O 型圈与清洁液接触。
3. 在适当的清洁液中洗净定心环和过滤器组件并让其干燥。
4. 必要时，用干净、干燥的无绒布擦拭 O 型圈。
5. 重新将定心环、过滤器组件和 O 型圈安装到入口上。将真空系统重新连接到泵入口。

图 7 – 入口过滤器组件

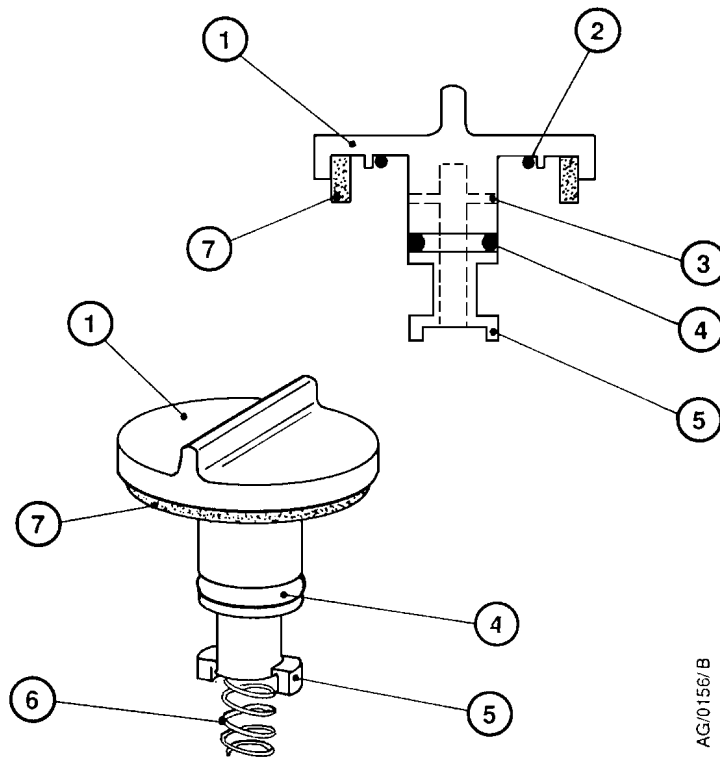


## 5.6 检查并清洁气镇控制

**注：** 气镇过滤器滤芯（图 8，项目 7）用粘合剂固定在其支座上；请勿尝试将其取下。

1. 请参阅图 8。将气镇控制 (1) 旋转至高流量位置（位置“II”）。
2. 向下推动控件使压缩弹簧 (6) 受压，直到推不动为止，然后轻轻逆时针旋转以释放卡口座 (5) 并取下控件。
3. 必要时，用干净、干燥的无绒布擦拭控件，并检查气孔 (3) 未被堵塞。
4. 将控件重新连接到气镇入口并确保压缩弹簧正确定位在卡口座之间。
5. 向下推动控件，直到推不动为止，然后轻轻顺时针旋转控件，直到卡口座正确接合。
6. 将气镇控制重置到所需位置。

图 8 – 气镇控制组件



AG/0156/B

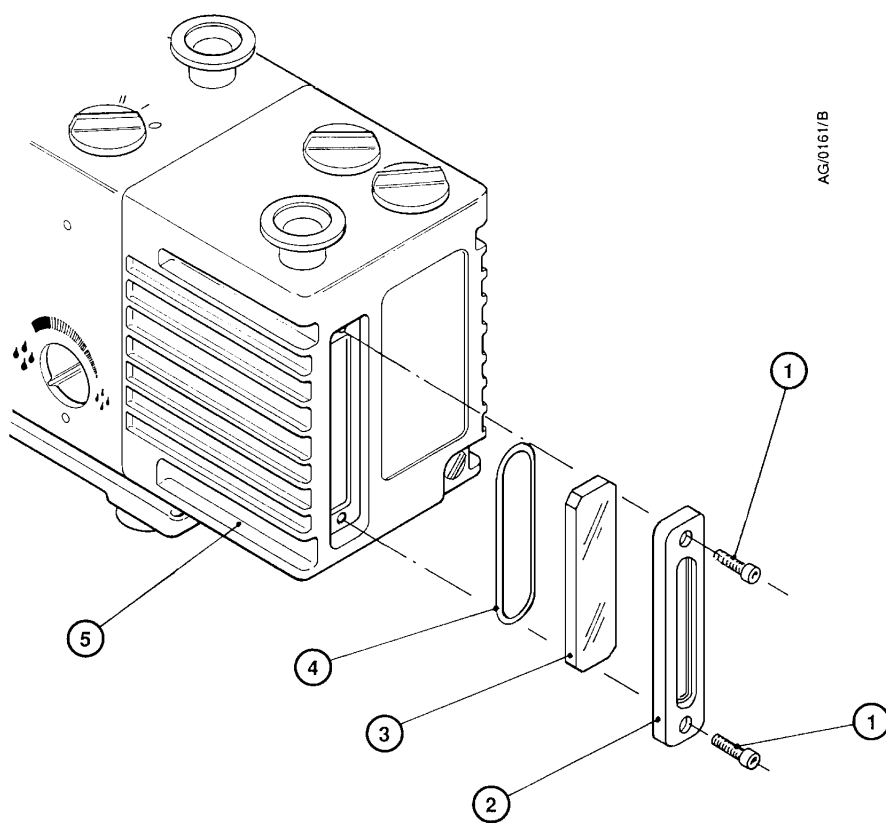
1. 气镇控制
2. O 型圈
3. 气孔
4. O 型圈
5. 卡口座
6. 压缩弹簧
7. 过滤器滤芯

## 5.7 清洁油位目视镜

请参阅图 9 以了解括号内引用的项目编号。

1. 按第 5.4 节中所述将油排出。
2. 拧下两颗螺钉 (1) 并从油箱 (5) 上取下边框 (2)、目视镜 (3) 和 O 型圈 (4)。
3. 用适当的清洁液清洁螺钉、边框和目视镜。
4. 用干净、干燥的无绒布擦拭 O 型圈。
5. 用布擦拭油箱上的目视镜凹槽。
6. 重新装上 O 型圈、目视镜和边框并用两颗螺钉固定。
7. 按第 5.4 节中所述向泵中重新填注油。
8. 检查目视镜以确保不泄漏。

图 9 – 目视镜组件



AG0161/B

1. 螺钉 (2 个 M6 x 20)
2. 边框
3. 目视镜
4. O 型圈
5. 油箱

## 5.8 清洁电机风扇罩和外壳

如果电机风扇罩和外壳不清洁，则电机上方的空气流会受到限制，泵可能会发生过热。

1. 将泵关闭，然后断开其电源供给。
2. 使用一块干布和一把软毛刷清除风扇罩和外壳上的污物和沉积物。

## 5.9 清洁和大修泵

按照清洁和大修套件中提供的说明所述对泵进行清洁和大修（请参阅第 7.3 节）。

## 5.10 安装新叶片

按照叶片套件中提供的说明所述将新叶片安装到泵上（请参阅第 7.3 节）。

## 5.11 测试电机状况

按照有关定期测试电气设备的当地规定来测试泵电机的接地连续性和绝缘电阻。

单相 RV 泵的电机符合 IEC 1010-1 标准。为了保持与 IEC 1010-1 的符合性，Edwards 建议接地连续性应小于 0.1 W，绝缘电阻应大于 10 MW。

如果电机未通过这些测试，则必须更换电机。

## 5.12 故障查找

### 5.12.1 简介

下面几节中提供了故障状况及其可能原因，以帮助进行故障查找。如果使用本指南仍无法消除故障，请致电最近的 Edwards 服务中心以寻求帮助。

### 5.12.2 泵未能启动

- 电源保险丝出现故障。
- 电源电压与电机的电压不匹配。
- 排气口管道或出口过滤器（如果安装）被阻塞。
- 油温低于 12°C。
- 油粘度过高。
- 油被污染。
- 泵在长时间存储后发生卡塞。
- 在泵送污染物后泵已停止并发生卡塞。
- 电机有故障。

### 5.12.3 泵未能达到指定性能（未能达到极限真空）

- 采用的压力测量技术或表头不适用，或指示的压力不正确。例如，被污染的皮拉尼真空计指示的压力可能会比系统中的实际压力高数倍。
- 泵中填注了类型不正确的油。
- 真空系统存在泄漏。
- 模式选择器和气镇控制设置不正确。
- 油位低于最低油位。
- 油被污染。
- 真空接头变脏或已损坏。
- 入口过滤器被阻塞。
- 泵未预热。

### 5.12.4 泵噪音过大

- 电机风扇罩损坏。
- 电机轴承磨损。
- 油被固体微粒污染。

### 5.12.5 泵表面温度高于 100 °C

**注：** 当环境温度为 40 °C 时，如果入口压力持续高于 100 mbar ( $1 \times 10^4$  Pa)，RV12 泵的表面温度会达到 115 °C。

- 环境温度过高。
- 冷却空气供给不足或温度过高。
- 电源电压过高。
- 出口过滤器或排气口管道被阻塞。
- 油位低于最低油位。
- 泵中填注了类型不正确的油。
- 油被污染。
- 制程气体温度过高或吞吐量过大。

### 5.12.6 泵关闭后不能完全保持真空

- 气镇控制已打开（处于位置 “I” 或 “II”）。
- 入口阀垫损坏。
- 入口阀未关闭。

### 5.12.7 抽速不够高

- 连接管道直径过小。
- 连接管道过长。
- 入口过滤器被阻塞。

### 5.12.8 存在外部油泄漏

- 外部轴封磨损或损坏。
- 油箱垫圈已变质。
- 气镇控制漏油。
- 排放塞漏油。
- 目视镜漏油。

## 6 存储和处置

### 6.1 存储

#### 注意

请注意第 2.1 节中规定的存储温度限制。在  $-30^{\circ}\text{C}$  以下的环境中存储会永久损坏泵密封。

**注：** 如果需要将新泵存储在高湿度环境中，请将泵从其纸板包装箱中取出；处置包装箱（请参阅第 6.2 节）。

按下列步骤来存储泵：

1. 按第 4.8 节中的说明将泵关闭。
2. 断开泵电源供给。
3. 使用干燥氮气吹扫真空系统和泵，并将泵与真空系统断开。
4. 按第 5.4 节中的说明更换油。
5. 在泵入口和出口上放置并固定防护罩。
6. 将泵存放在阴凉干燥的环境中，以便需要时取用。需要时，请按照第 3 节中的说明来准备和安装泵。如果泵已经存储一年以上，则在安装之前，必须按照清洁和大修套件中提供的说明对泵进行清洁和大修。

### 6.2 处置

按照当地和国家所有安全及环境要求安全地处置泵及从泵上拆下的任何部件。

处理受危险制程物质污染的部件和废油时必须特别小心。

请勿焚烧氟橡胶密封件和 O 型圈。

本页故意保留空白。



## 7 维修和备件

### 7.1 简介

可以从 Edwards 设在比利时、巴西、中国、法国、德国、以色列、意大利、日本、韩国、新加坡、英国、美国的公司以及遍布全球的经销商处购买 Edwards 的产品、备件和附件。在这些机构中，大多数都拥有经过 Edwards 全面系统培训的维修工程师。

请从最近的 Edwards 公司或分销商处订购备件和附件。订购时，请针对所需的每个部件列明以下信息：

- 设备的型号和产品编号
- 序列号
- 零件的物品编号和说明。

### 7.2 维修

Edwards 产品由遍布全球的 Edwards 服务中心网络提供支持。每个服务中心均提供多种服务，包括设备清洁、维修调换、修理、达到新产品标准的翻新维修。经过维修、修理或翻新维修的设备享有完全质量保证。

当地的服务中心还可以派出 Edwards 工程师提供现场设备维护、维修或修理支持。

有关服务项目的详细信息，请与最近的服务中心或其他 Edwards 公司联系。

### 7.3 备件

请参阅表 13 以了解 RV 泵的可用备件和维护套件。

自 2009 年的年末起，RV 泵上配备改进型电机。这些电机的优点是配有铝制接线盒和可从外部操纵的电压切换开关。这些电机的引入催生了适用于各种电压和频率条件的一系列电机，选配型从四种减少到两种。所有电机都可互换使用，泵性能不会受到影响。

表 13 – 备件和维护套件

备件	产品编号	
	用碳氢化合物工作的泵	用 PFPE 工作的泵
Ultragrade 19 油, 1 升	H110-25-015	-
Ultragrade 19 油, 4 升	H110-25-013	-
Fomblin 06/6 油, 1 kg	-	H113-06-019
Fomblin 06/6 油, 5 kg	-	H113-06-020
清洁和大修套件 (标准)	A652-01-131	A652-01-131
RV3 叶片套件	A652-01-130	A652-01-130
RV5 叶片套件	A653-01-130	A653-01-130
RV8 叶片套件	A654-01-130	A654-01-130
RV12 叶片套件	A655-01-130	A655-01-130
RV3 滤筒套件	A652-01-032	A652-09-032
RV5 滤筒套件	A653-01-032	A653-09-032
RV8 滤筒套件	A654-01-032	A654-09-032
RV12 滤筒套件	A655-01-032	A655-09-032
入口阀套件	A652-01-036	A652-01-036
电机启动继电器套件*	A505-74-000	A505-74-000
外部轴封套件	A652-01-134	A652-01-134
转子套筒套件	A652-01-136	A652-09-136
RV3/RV5 电机套件 (欧洲/美国/日本) 50/60 Hz, 250/300 W, 3 相, 200-230/380-460 V	A652-97-000	A652-97-000
RV8/RV12 电机套件 (欧洲/美国/日本) 50/60 Hz, 450/550 W, 3 相, 200-230/380-460 V	A654-97-000	A654-97-000
清洁和大修套件 (丁腈橡胶)	A652-01-137	-

\* 适用于 2010 年 1 月之前制造的具有塑料接线盒的电机。

## 7.4 附件

### 7.4.1 简介

图 10 中显示了可以装配到 RV 泵上的附件，其产品编号列于表 14 中。

第 7.4.2 节至第 7.4.14 节简要说明了这些附件。

表 14 – 附件产品编号

附件	参阅章节	产品编号
ITO20K 入口集液罐	第 7.4.2 节	A441-10-000
ITF20K 入口粉尘过滤器	第 7.4.3 节	A442-15-000
ITD20K 入口干燥剂捕集器	第 7.4.4 节	A445-10-000
ITC20K 入口化学品捕集器	第 7.4.5 节	A444-10-000
FL20K 前级管道捕集阱	第 7.4.6 节	A133-05-000
EMF10 出口油雾过滤器	第 7.4.7 节	A462-26-000
EMF20 出口油雾过滤器	第 7.4.7 节	A462-29-000
气镇接头	第 7.4.8 节	A505-02-000
重力油排放套件	第 7.4.9 节	A505-01-000
油排放延长管	第 7.4.10 节	A505-03-000
排气口喷嘴套件	第 7.4.11 节	A505-09-000
隔振器（每包四个）	第 7.4.12 节	A248-01-404
EBV20 电磁阀操作气镇阀 220-240 V 50/60 Hz 100-120 V 50/60 Hz	第 7.4.13 节	A500-06-930 A500-06-984
PV25EK 管道阀（铝） 220-240 V 50/60 Hz 110-127 V 50/60 Hz	第 7.4.14 节	C413-01-000 C413-03-000
PV25EK 管道阀（不锈钢） 220-240 V 50/60 Hz 110-127 V 50/60 Hz	第 7.4.14 节	C413-02-000 C413-04-000

### 7.4.2 入口集液罐

入口集液罐可捕集任何液滴并防止其进入泵中。

### 7.4.3 入口粉尘过滤器

入口粉尘过滤器可保护泵不受磨损性粉尘影响。

### 7.4.4 入口干燥剂捕集器

当泵在高抽速下将水蒸汽量限制为低蒸汽压力时可以使用干燥剂捕集器。

### 7.4.5 入口化学品捕集器

入口化学品捕集器可保护泵不受化学活性气体影响。

#### 7.4.6 前级管道捕集阱

在清洁的泵系统上使用前级管道捕集阱可以防止泵油蒸汽回流到真空系统中。

#### 7.4.7 出口油雾过滤器

出口油雾过滤器可分离和捕集泵出口的油滴以防止排放油雾。

#### 7.4.8 气镇接头

可安装气镇接头来取代泵上的气镇控制。通过此接头，可为泵连接一个电磁阀操作的气镇阀或可控惰性气体源。

#### 7.4.9 重力油排放套件

可在泵上的出口油雾过滤器和注填注塞之间安装油排放套件。安装此套件后，当泵关闭或气镇控制关闭（处于“0”位置）且未泵送制程气体时，油将会从油雾过滤器流回到泵中。

#### 7.4.10 油排放延长管

可在泵上的油排放口和油排放塞之间安装油排放延长管以确保油更容易从泵中排出。

#### 7.4.11 排气口喷嘴套件

排气口喷嘴取代出口法兰。可使用排气口喷嘴将泵出口连接到内径为 12 mm 的塑料软管。

#### 7.4.12 隔振器

当泵安装在地板或支架上时，隔振器可减轻泵的振动和噪音，帮助降低因安装位置不平而导致的应变。

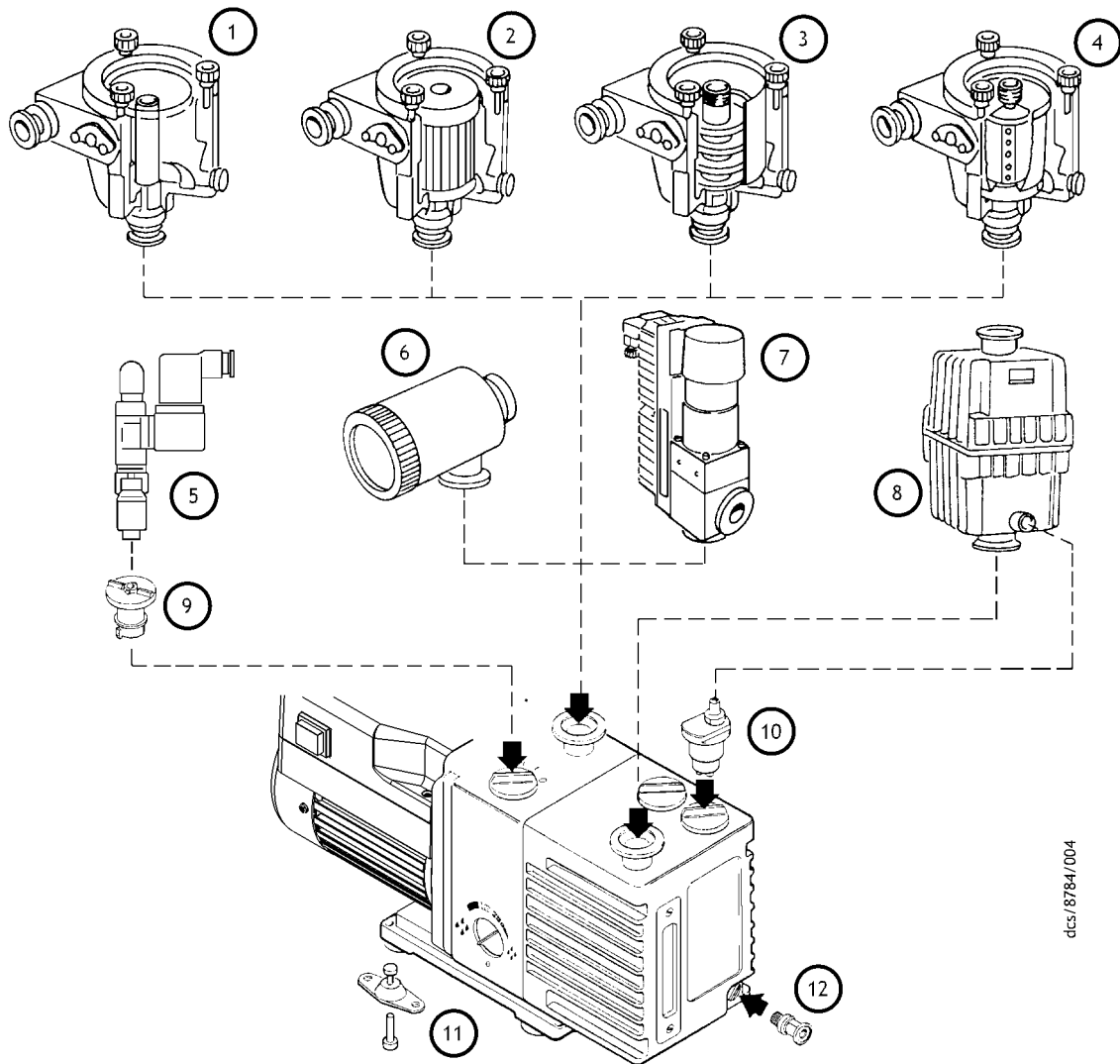
#### 7.4.13 电磁阀操作的气镇阀

可安装气镇阀取代泵上内置的气镇控制；必须与电磁阀操作的气镇阀一起安装气镇接头（请参阅第 7.4.8 节）。当泵关闭时，此阀可以自动打开/关闭气镇并隔离气镇入口。

#### 7.4.14 电磁阀操作的管道阀

可以在真空系统和泵入口之间安装管道阀以便当泵关闭时为系统提供额外的保护。

图 10 – 附件



des/8784/004

- |              |             |
|--------------|-------------|
| 1. 入口集液罐     | 8. 出口油雾过滤器  |
| 2. 入口粉尘过滤器   | 9. 气镇接头     |
| 3. 入口干燥剂捕集器  | 10. 重力油排放套件 |
| 4. 入口化学品捕集器  | 11. 隔振器     |
| 5. 电磁阀操作的气镇阀 | 12. 油排放延长管  |
| 6. 前级管道捕集阱   |             |
| 7. 电磁阀操作的管道阀 |             |

本页故意保留空白。

## 8 针对 PFPE 进行准备的 RV 泵

### 8.1 摘要

如果订购了针对 PFPE 进行准备的 RV 泵，则在提供时会进行适当的准备以便使用 Edwards PFPE 机械泵油，例如 Fomblin YVAC 06/6 和 Krytox 1506。

针对 PFPE 进行准备的 RV 泵适合于泵送高浓度氧气。

在安装和使用针对 PFPE 进行准备的 RV 泵之前，请查阅编号为 P400-40-100 的 Edwards 出版物《安全手册 真空泵和真空系统》。

### 8.2 安装

#### 注意

切勿在针对 PFPE 进行准备的泵中使用碳氢化合物润滑剂。

在用油填注 RV 泵时（按第 3.5 节中所述），必须使用合适的 Edwards PFPE 油。请勿使用碳氢化合物油。

### 8.3 操作

#### 警告



针对 PFPE 进行准备的 RV 泵适合于泵送高浓度的氧气，但 Edwards 建议不要使用针对 PFPE 进行准备的 RV 泵来泵送危险材料。

应按照第 4 节中的说明来操作针对 PFPE 进行准备的 RV 泵，但须注意上面的警告。

### 8.4 维护

#### 警告



请遵守下面提供的安全说明并采取适当预防措施。否则，可能导致人身伤害。

- 如果怀疑泵过热（因而 PFPE 油过热），请格外小心。
- 不要接触或吸入 PFPE 油的热分解产物（如果泵已加热到 260°C 和更高温度，则可能出现这些物质）。PFPE 油在正常使用中是安全的，但是，如果加热到 260°C 或更高温度，则该油可能会分解为非常危险的物质（可能包含氢氟酸）。当泵使用不当、出现故障或失火时，泵会变得非常热。可以索取列有泵中所用 PFPE 油的材料安全数据表：请与供应商或 Edwards 联系。

Fomblin 油具有与其他泵油不同的特性，因此：

- 如果在针对 PFPE 进行准备的 RV 泵中填注了 Fomblin 油，Edwards 建议定期进行油泄漏检查，尤其是在轴封周围。
- 如果检测到油泄漏，请联系供应商或 Edwards 以寻求建议。

本页故意保留空白。



## 9 光轴 RV 泵

### 9.1 说明

光轴泵有两种类型：

- 与 IEC72-1 电机配套使用，具有 (IMB14) FT85 端面安装和直径 14 mm 的轴。
- 与 NEMA 56C 电机配套使用，具有直径为  $\frac{5}{8}$  英寸的轴。

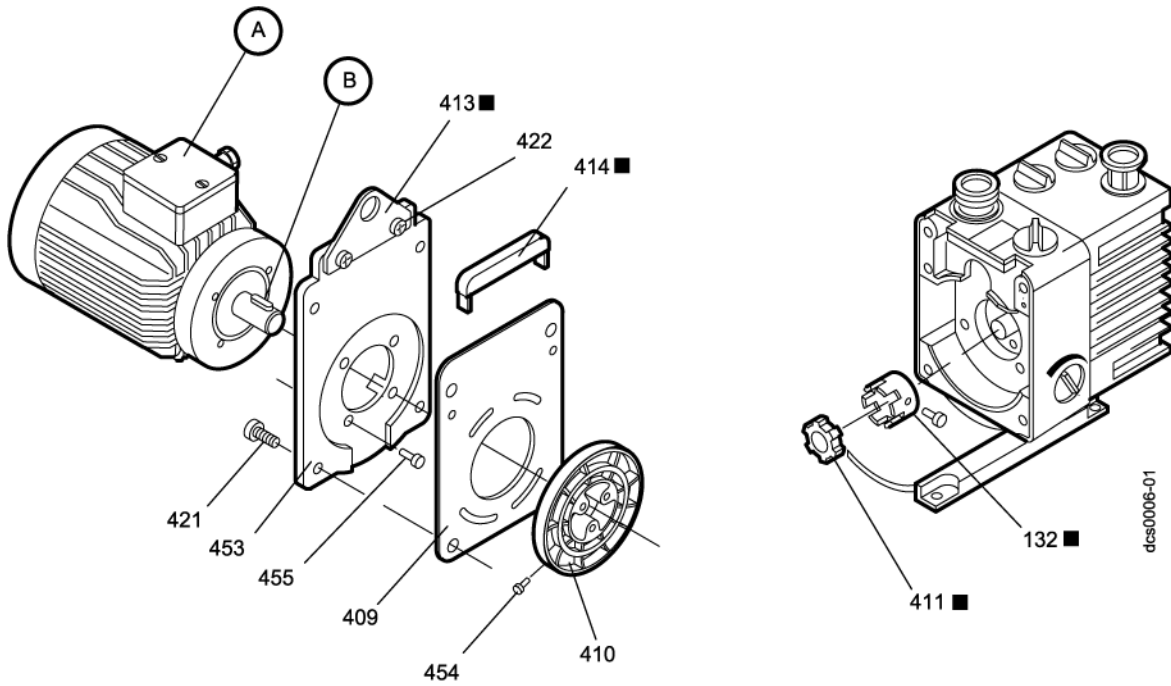
要安装的电机必须具有足够大的额定功率，适合与 RV 泵配套使用：请参阅本手册中的泵电气数据部分。

**注：** 第 2 节中所给的性能数据适用于附带标配电机的泵。对于光轴泵，性能可能会受所安装电机的类型影响。

### 9.2 将电机安装到光轴泵上

1. 请参阅图 11。使用四颗螺钉 (455) 将电机支座 (453) 安装到电机上。
2. 使用两颗螺钉 (422) 安装提升板 (413)，然后安装提升把手 (414)。
3. 安装电机管板 (409)。
4. 确保键“B”位于电机轴上，然后将风扇 (410) 推到轴上。请确保：
  - 轴末端与风扇腔的底部平齐。
  - 风扇背面距离管板 2.5 mm。
5. 用螺钉 (454) 将风扇固定到轴上：将螺钉拧紧到 7 至 9 Nm 的扭矩。
6. 在联轴器元件 (411) 上使用适当的润滑剂，然后将该元件安装到联轴器轮毂上。
7. 将轮毂中的联轴器元件与风扇上的联轴器对齐，然后将电机安装到泵上。
8. 用四颗螺钉 (421) 固定电机。将螺钉拧紧到 10 至 12 Nm 的扭矩。注：
  - 联轴器端面之间的间隙必须为 2 mm 或更小。
  - 必要时，调整联轴器轮毂在泵轴上的位置，以使间隙正确。

图 11 – 将电机安装到光轴泵上



- A. 泵电机
- B. 键（在轴上）
- 132 联轴器轮毂
- 409 管板
- 410 风扇
- 411 联轴器元件
- 413 提升板（RV8、RV12）
- 414 提升手柄（RV3、RV5）

- 421 螺钉
- 422 螺母和螺栓
- 453 电机支座
- 454 螺钉
- 455 螺钉